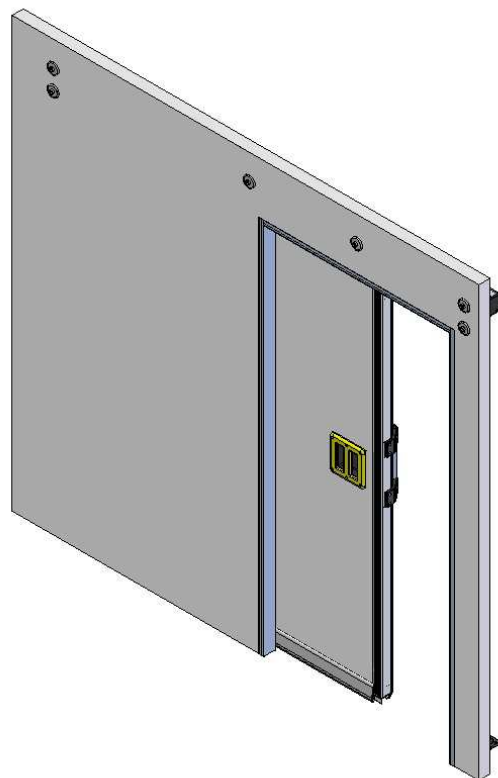


Дверь. Вид снаружи.

Дверь. Вид изнутри.



**Вводная часть.**

Следует ознакомиться с Инструкциями до начала монтажа двери, и соблюдать изложенные в них требования при монтаже, с целью обеспечения нормальной работы двери в процессе эксплуатации. По всем возникающим вопросам обращайтесь к производителю.

**Перемещение двери.**

Для перемещения двери рекомендуется применять автопогрузчики соответствующей грузоподъемности и размеров. Перемещать дверь осторожно, избегая повреждения. Полотно двери в нижней части оснащено профилем, который может быть поврежден при разгрузке двери и временном размещении ее в вертикальном положении. Во избежание повреждения рекомендуется подложить пенопласт или иной материал, исключающий повреждение профиля. Необходимо также обеспечить защиту установленных по периметру полотна уплотнителей, для чего рекомендуется располагать дверь горизонтально внутренней стороной вверх, подложив под нее пенопласт во избежание повреждения поверхности полотна.

Во время работы следует использовать перчатки и прочие необходимые средства, с целью исключить травмы персонала, занятого в монтаже, или третьих лиц.

**Комплект поставки включает.**

- Полотно двери
- Верхнюю направляющую
- Монтажные материалы

**Для монтажа двери обеспечить наличие**

- Отвертки или шуруповерта с крестовой головкой
- Отрезной пилы по металлу
- Дрели со сверлом по металлу  $\varnothing 12$  мм,  $\varnothing 4$  мм, сверла  $\varnothing 12$  мм по бетону
- Рожковых ключей
- Гаечных ключей
- Клепальной машины

**ЭТАП 1:****- Резка сэндвич -панели : (рис.1)**

Вырезать проем в сэндвич-панели в соответствии с инструкциями, как указано на рис.1

**A= резка по ширине**

= дверной проем + 4 мм

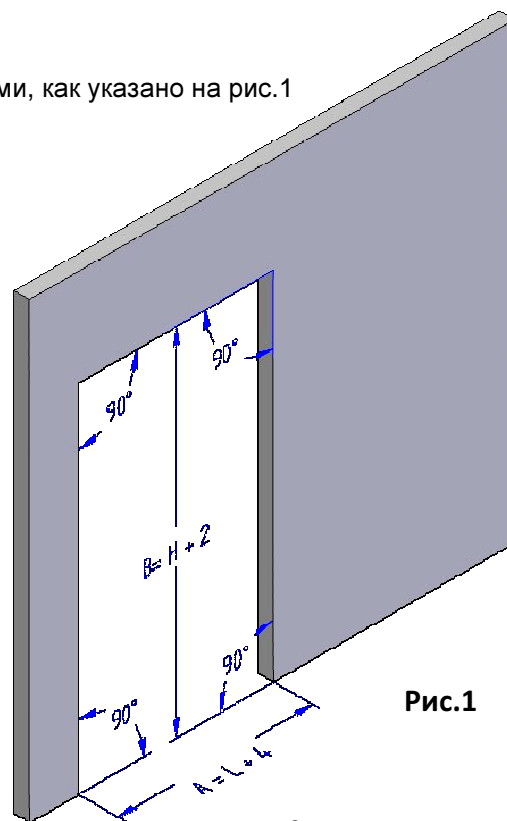
**B= резка по высоте**

= дверной проем в высоту + 2 мм

**Прим.**

Углы проема должны быть строго прямоугольными.

Размеры выреза указаны с учетом профилей обрамления, поставляемых как опция заводом-изготовителем.



**ЭТАП 2:**

**- Установка профилей обрамления (опция)**

Установить профили обрамления в указанной последовательности: 1. верхний, 2. боковые. (рис.2/3)

**Прим.**

Профили следует устанавливать так, чтобы длинное плечо было с внешней стороны панели.

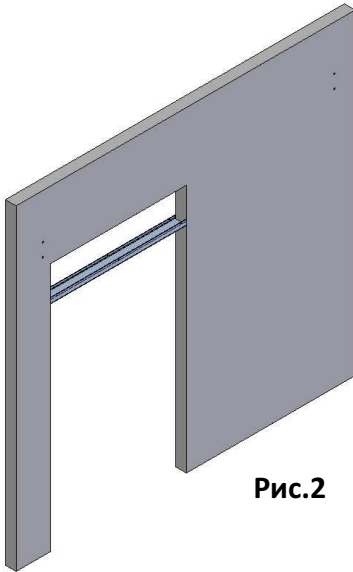


Рис.2

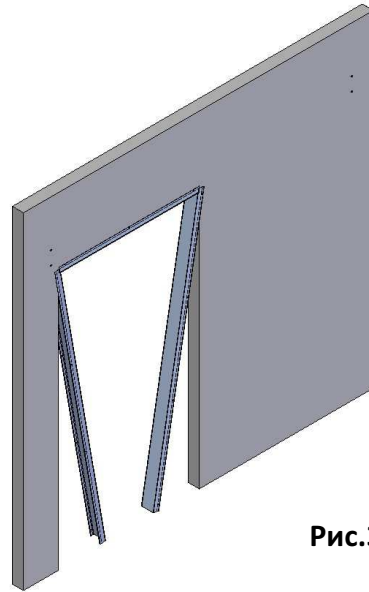


Рис.3

**ЭТАП 3:**

**-Крепление профилей обрамления (опция)**

Проверить размеры обрамленного проема (рис.4), просверлить панели через отверстия в профилях, используя сверло по металлу Ø4 мм.

Закрепить профили при помощи поставляемых в комплекте заклепок (рис.5)

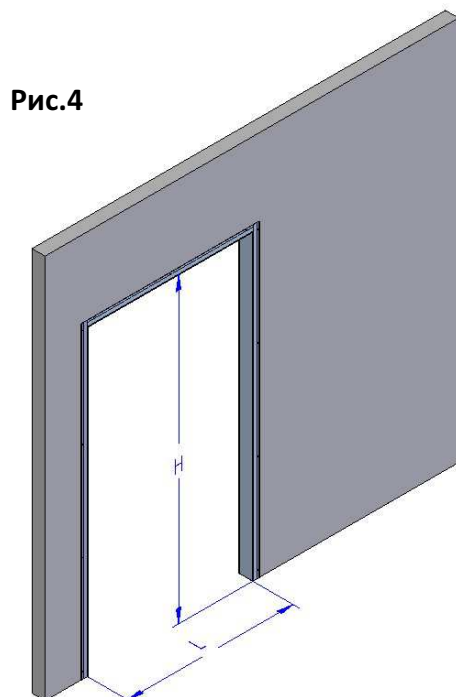


Рис.4

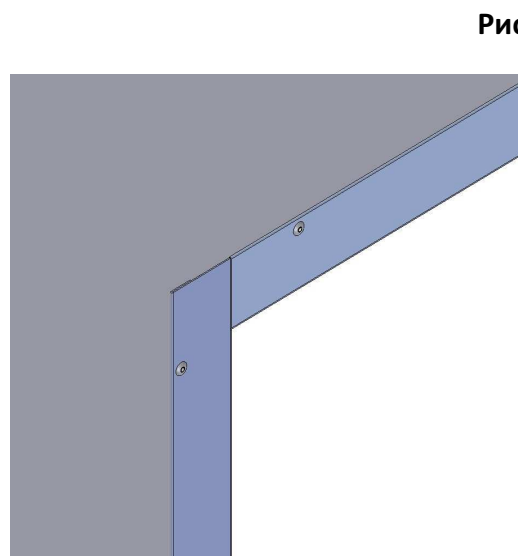


Рис.5

**ЭТАП 4:****- Установка верхней направляющей**

(На схеме показана дверь с открыванием вправо. При установке двери с открыванием влево, направляющая смещается в противоположную сторону.)

Просверлить панель сверлом  $\varnothing 12$  мм, согласно инструкциям на рис.6.

Расположить направляющую таким образом, чтобы крепежные отверстия в ней совпадали с просверленными отверстиями в панели (рис.7), установить нейлоновые стяжки (рис.8).

С внутренней стороны панели установить шайбы (рис.9), затянуть гайки и обрезать выступающую часть стяжки (оставив  $0,5 \pm 1$  см со стороны гайки)

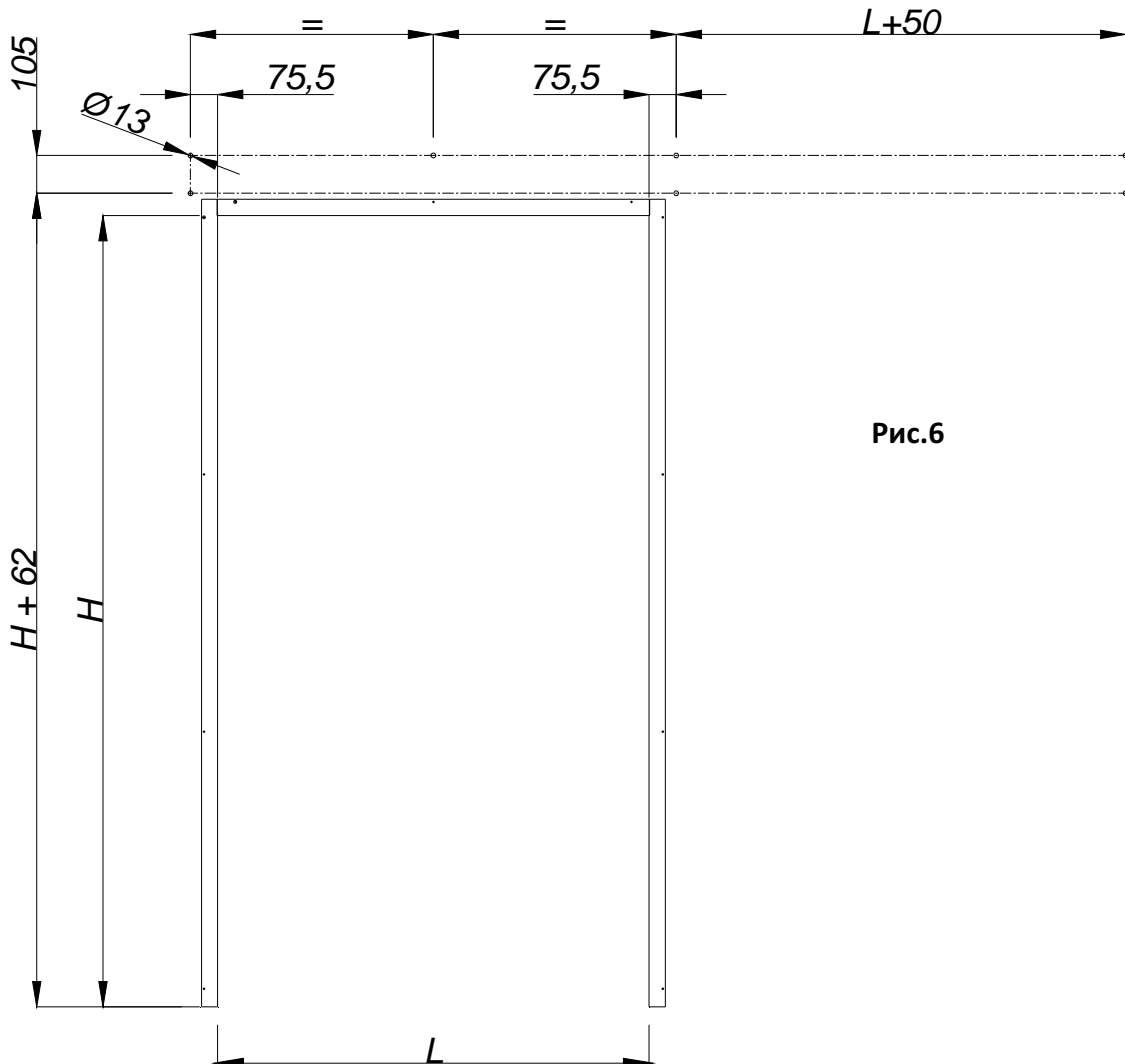


Рис.6

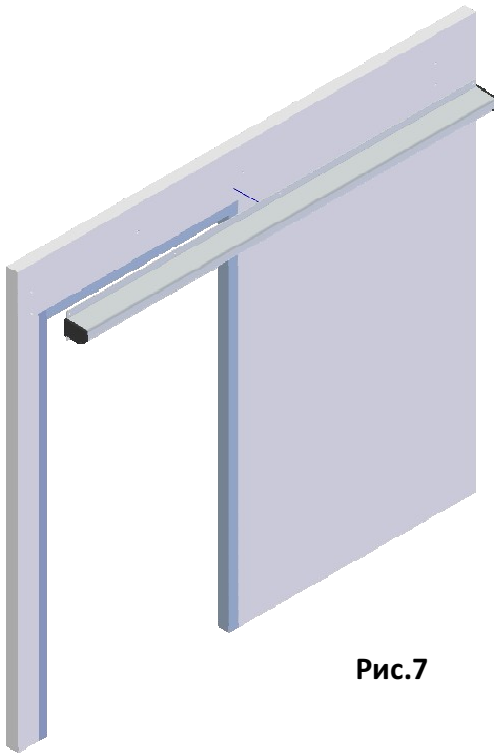


Рис.7

Рис.8

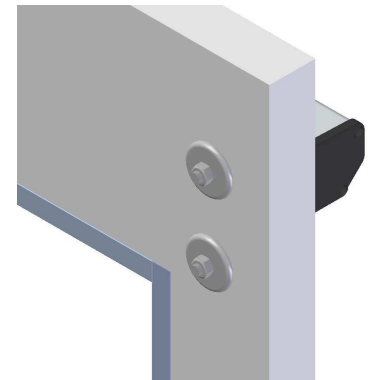
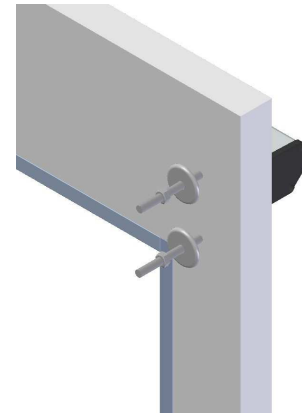


Рис.9

**ЭТАП 5:**

**- Установка стопора и нижней направляющей**

Указанные детали крепятся к полу снаружи камеры. Места крепления деталей анкерными болтами предварительно размечаются при помощи входящих в комплект поставки шаблонов (правого и левого). Шаблоны прикладываются к краю проема снаружи камеры (как показано на рис.10), и в полу делается разметка отверстий слева и справа от проема (по 3 отверстия). Выполнив разметку, необходимо просверлить 6 отверстий  $\varnothing 12$  мм и глубиной 60 мм. Перед установкой дюбелей "М6" следует тщательно очистить отверстия

Крепление деталей производится болтами с шестигранной головкой М6х50; в нижней части каждой детали имеется область с насечкой. Перед началом монтажа в этом месте устанавливается пластина с насечкой (насечкой вверх). Крепление детали осуществляется через петлевые отверстия (обеспечивающие необходимую регулировку) и через отверстия в нижней расположенной пластине (что обеспечивает прочность узла - рис.11).

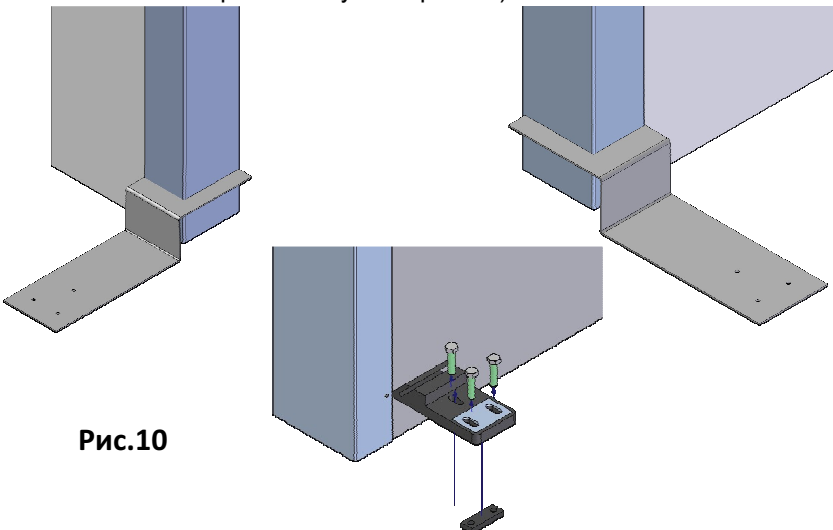


Рис.10

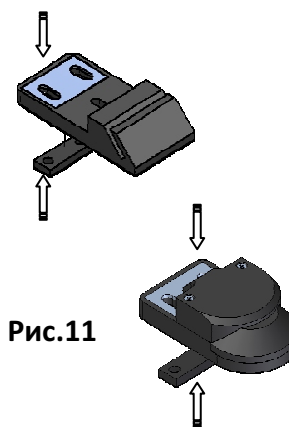


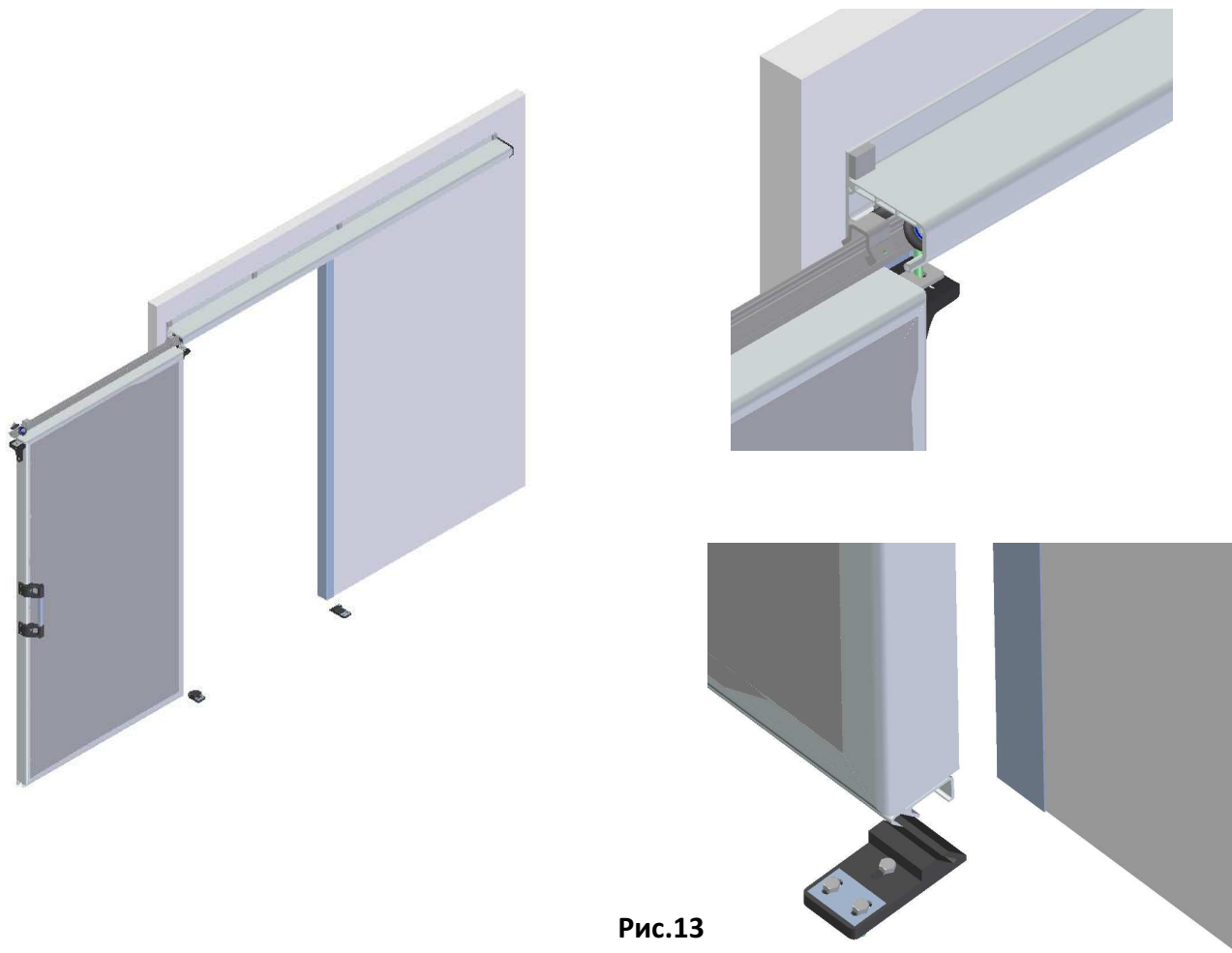
Рис.11

**ЭТАП 6:****- Навеска двери.**

Снять торцевую заглушку с направляющей, отвернув 4 шурупа при помощи крестовой отвертки, вставить в направляющую рейку полотна двери (рис.12).

Сдвинуть полотно двери таким образом, чтобы нижняя пластина вошла в пазы напольной направляющей (рис.13); поставить на место заглушку верхней направляющей.

Удостовериться в нормальной работе двери.

**Регулировка двери:**

Регулировка положения двери по высоте осуществляется при помощи болтов, расположенных в местах крепления верхней рейки и полотна двери. Регулировка двери в горизонтальном направлении (зазор между дверью и камерой) осуществляется за счет петлевого отверстия в суппорте.

Прилегание уплотнителя в нижней части двери регулируется путем смещения стопора и напольной направляющей, благодаря наличию в них петлевых отверстий.